

INSTRUKCJA OBSŁUGI



**Odtwarzacz DVD (Uniwersalnych Dysków
Wideo)**

Model DV 1700

Spis treści

Informacja o numerze regionu	3
Środki ostrożności	3
Używaj odpowiedniego źródła zasilania.....	3
Chroń mechanizm dyskowy	3
Naprawa	3
Umieszczenie	3
Ułożenie.....	3
Skraplanie.....	3
Właściwości	4
Właściwości.....	4
Akcesoria.....	4
Uwagi dotyczące płyt.....	4
Formaty dysków obsługiwane przez odtwarzacz	4
Formaty dysków nieobsługiwane przez odtwarzacz	4
Obchodzenie się z dyskami i czyszczenie	4
Obsługa przedniego panelu	5
Właściwości przedniego panelu	5
Elementy sterujące przedniego panelu.....	6
Obsługa wyświetlacza	6
Właściwości wyświetlacza.....	6
Obsługa zdalnego sterowania	7
Przed użyciem.....	7
Funkcje pilota	8
Podstawowe funkcje	8
Włączanie/wyłączanie odtwarzacza	8
Odtwarzanie dysku	9
Zatrzymywanie dysku	9
Wyjmowanie dysku	9
Regulacja głośności	9
Pauza/ponowne odtwarzanie	9
Pomijanie ścieżek/rozdziałów	9
Szybkie przewijanie do przodu/do tyłu	9
Powtórne odtwarzanie	9
Synchronizowane powtórne odtwarzanie	9
Tryb Audio.....	10
Wyłączanie dźwięku.....	10
Zmiana wielkości obrazu	10
Wyświetlanie na ekranie	10
Funkcje zaawansowane	10
Obsługa DVD	10
Obsługa CD/VCD	12
Menu ustawień	13
Nawigacja po menu ustawień	13
Strona ustawień ogólnych	13
Strona ustawień hasła	13
Strona preferencji	14
Format ekranu.....	15
Instalacja	15
Podłączanie do odbiornika stereo	15
Pilot	15
Montaż urządzenia	16
Podłączanie okablowania.....	16

Usuwanie usterek	17
Dane techniczne	18

INFORMACJA O NUMERZE REGIONU

Odtwarzacz DVD DV – 1700 jest tak zaprojektowany, aby reagować na informacje o numerze regionu nagrane na płycie DVD. Jeśli numer regionu przypisany do płyty DVD nie odpowiada numerowi regionu przypisanemu temu odtwarzaczowi DVD, to płyta nie będzie działała.

ŚRODKI OSTROŻNOŚCI

Używaj odpowiedniego źródła zasilania

Produkt ten jest zaprojektowany do działania w systemie baterii z uziemieniem, (+) 12 volt, prąd stały.

Chroń mechanizm dyskowy

Unikaj wkładania obcych obiektów do szuflady na dysk. Niestosowanie się do tej zasady może spowodować wadliwe działanie urządzenia z powodu jego precyzyjnego mechanizmu.

Naprawa

Nie próbuj demontować lub korygować tego urządzenia. Skontaktuj się z autoryzowanym przedstawicielem.

Umiejscowienie

Unikaj ustawiania odtwarzacza w miejscach:

- Bezpośredniego nasłonecznienia lub ujęć grzewczych
- Nadmiernego zakurzenia
- Wibracji, uderzeń, wzmożonego ruchu
- Nachylenia powierzchni – wewnętrzne części mogą ulec poważnym uszkodzeniom.

Ułożenie

Umieść odtwarzacz w pozycji poziomej i nie stawiaj na nim nic ciężkiego. Nie umieszczaj odtwarzacza na wzmocniaczach lub innym sprzęcie, który może się nagrzewać.

Skraplanie

Wilgoć może powstać na soczewce w następujących warunkach:

- Natychmiast po włączeniu ogrzewania
- W zaparowanym lub bardzo wilgotnym pojeździe

Adnotacja: Jeśli wilgoć powstanie wewnątrz odtwarzacza, wówczas może on niewłaściwie funkcjonować. W takim wypadku proszę włączyć zasilanie i odczekać aż wilgoć wyparuje.

WŁAŚCIWOŚCI

Właściwości

- Kompatybilność z dyskami DVD, Super-VCD, VCD, CD.
- Kompatybilność z PAL DVD (Video CD) i NTSC DVD (Video CD).
- Wyjścia L/R stereo analogowe audio (RCA) dla podłączenia do istniejących wejść HEAD UNIT AUX lub wzmacniaczy fonicznych.
- Przetwornik dźwiękowy (cyfrowo-analogowy).
- Odtwarzanie płyt o podwójnej warstwie
- 10-cio bitowy cyfrowo-analogowy konwerter Video.

Akcesoria

- pilot zdalnego sterowania
- dwie baterie typu AAA
- instrukcja obsługi
- sprzęt mocujący
- przewód zasilający
- przewód Audio
- przewód Video
- filtr

Adnotacja: Podręcznik odwołuje się do opcjonalnych akcesoriów Video niedołączonych do tego produktu.

UWAGI DOTYCZĄCE PŁYT

Formaty płyt obsługiwane przez odtwarzacz

- DVD: 12 cm dysk/ 8 cm dysk (tylko dyski jednostronne)
- Video CD: 12 cm dysk/ 8 cm dysk
- Super-VCD: 12 cm dysk
- CD: 12 cm dysk/ 8 cm dysk

Formaty płyt nieobsługiwane przez odtwarzacz

- DVD-ROM
- DVD-R/ DVD-RAM
- CD-RAM
- CDV
- CD-G
- Photo CD

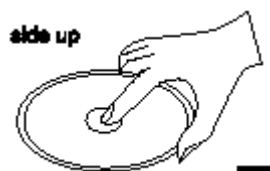
Obchodzenie się z płytą i czyszczenie

- Brud, kurz, zadrapania i odkształcanie płyt, spowodują ich nieprawidłowe działanie.
- Nie przyklejaj naklejek i nie dopuszczaj do zadrapania płyt.
- Nie odkształcaj płyt.
- Płyta, gdy nie jest używana, powinien być przechowywana w futerale, aby zapobiec jej uszkodzeniu.
- Nie umieszczaj płyt w następujących miejscach:
 - Bezpośredniego nasłonecznienia.

- Brudnych, zakurzonych, wilgotnych.
- Obok nawiewów/wlotów ciepłego powietrza.
- Na siedzeniach i tablicy rozdzielczej.

Czyszczenie płyt

Używaj suchej i miękkiej tkaniny do wycierania powierzchni. Jeśli dysk jest bardzo brudny, użyj miękkiej tkaniny lekko nawilżonej alkoholem izopropylowym. Nigdy nie używaj rozpuszczalników, takich jak benzyna, rozcieńczalniki lub konwencjonalne środki czyszczące, gdyż mogą one uszkodzić powierzchnię dysku płyty.



etykieta do góry



nie dotykaj spodu płyty



nie zginaj



wycieraj płytę od środka do zewnątrz

OBSŁUGA PANELU PRZEDNIEGO

Właściwości panelu przedniego

1 Przycisk zasilania	Włącza i wyłącza urządzenie
2 Wejście na słuchawki	Tutaj podłącz słuchawki
3 Wyświetlacz	Pokazuje informacje o odtwarzaniu
4 Szuflada na płyty	Tutaj włóż płytę
5 Przycisk Stop/Pause	Zatrzymuje lub przerywa odtwarzanie
6 Przycisk Play	Rozpoczyna odtwarzanie
7 Przycisk Open/Close	Otwiera i zamyka szufladę na płyty



Elementy sterujące przedniego panelu

- Włącz/wyłącz zasilanie – naciśnij przycisk Power (1)
- Wkładanie płyty – naciśnij przycisk Open/Close (7) i włóż płytę (etykieta do góry) do szuflady (4). Popchnij lekko szufladę, aby się wsunęła. Urządzenie rozpocznie odtwarzanie.
- Wyjmowanie płyty – naciśnij przycisk Open/Close (7), aby wysunąć szufladę. Zabierz płytę i zamknij szufladę.
- Zatrzymywanie odtwarzania – naciśnij przycisk Stop/Pause (5), odtwarzanie zostanie zatrzymane.
- Powrót do odtwarzania – naciśnij przycisk Play (6), a odtwarzanie zostanie wznowione.

OBSŁUGA WYŚWIETLACZA

Właściwości wyświetlacza

- 1 - Wskaźnik DVD
- 2 - Wskaźnik CD
- 3 - Wskaźnik tytułu
- 4 - Wskaźnik rozdziału/ścieżki
- 5 - Wskaźnik powtarzania odtwarzania
- 6 - Wskaźnik blokady
- 7 - Wskaźnik kąta nachylenia kamery (Angle)
- 8 - Wskaźnik formatu Dolby Digital
- 9 - Wskaźnik sekund
- 10 - Wskaźnik minut
- 11 - Wskaźnik godziny
- 12 - Wskaźnik tytułu/rozdziału/ścieżki
- 13 - Wskaźnik pauzy
- 14 - Wskaźnik odtwarzania
- 15 - Wskaźnik PBC (zwolnione odtwarzanie)



OBSŁUGA ZDALNEGO STEROWANIA

Baterie pilota

- Instalacja baterii
 - Naciśnij na tylną obudowę pilota i wysuń przykrywkę baterii
 - Włóż baterie zwracając uwagę na bieguny (+) i (-)
 - Wsuń przykrywkę baterii na miejsce.
- Żywotność baterii – normalnie baterie wystarczają na ok. 6 miesięcy, ale zależy to od częstotliwości używania pilota.
- Jeśli pilot nie działa nawet w pobliżu odtwarzacza, zmień baterie.
- Używaj baterii typu AAA.
- Nie upuszczaj, nie deptaj i nie uderzaj w jakikolwiek sposób w pilota.
- Nie używaj starych baterii jednocześnie z nowymi.
- Jeśli pilot nie będzie używany przez długi czas, wyjmij baterie.

Zasięg działania pilota

Urządzenie to jest wyposażone w zewnętrzny, zdalny czujnik, który umożliwia pełną obsługę urządzenia poprzez pilota, gdy odtwarzacz DVD jest ustawiony poza linią bezpośredniego kontaktu wzrokowego. Pilot nie powinien być używany z odległości dalszej niż 7m od czujnika i pod kątem większym niż ok. 60 stopni względem przedniej części odtwarzacza. Zasięg działania może się zmieniać w zależności od ilości światła we wnętrzu pojazdu.

Przed użyciem

- Sygnał wyjściowy odtwarzacza musi być dopasowany do rodzaju systemu monitora. Naciśnij przycisk System (22), aby zmienić rodzaj sygnału wyjściowego systemu, jak pokazano na rysunku.



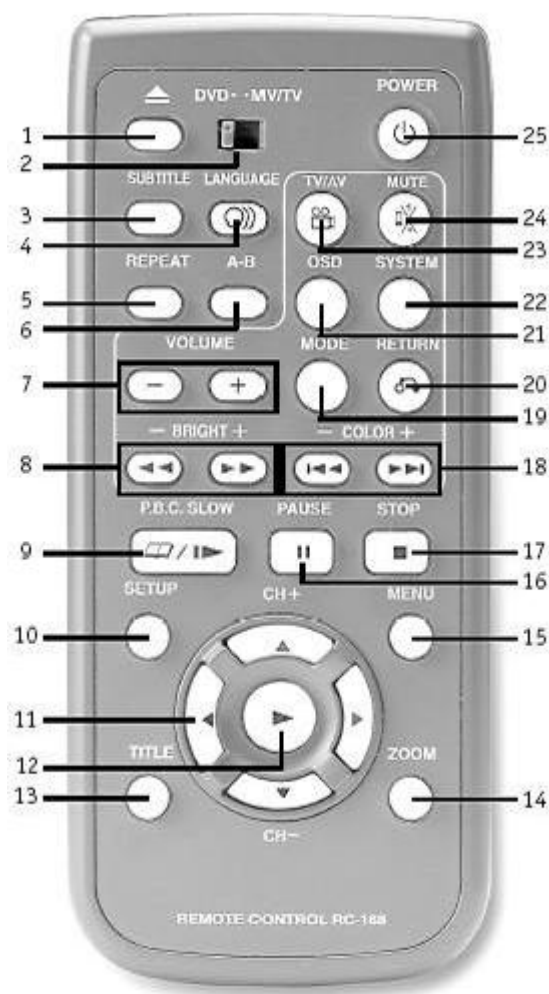
- Podczas odtwarzania, głośność zestawu może być niższa niż innych urządzeń źródłowych. Jeśli tak się dzieje, wyreguluj głośność do pożądanego poziomu.

- Wybierz z menu odpowiedni rodzaj ekranu, zgodny z twoim typem monitora.
- Podłącz odtwarzacz DVD zgodnie z instrukcjami zawartymi w sekcji **Instalacja** tego podręcznika.
- Jeśli odtwarzacz DVD jest podłączony do monitora przez VCR, obraz może nie być normalnie odtwarzany. Zaleca się nie podłączać odtwarzacza DVD przez VCR.
- Język menu odtwarzacza, wyświetlany na ekranie, został fabrycznie ustawiony na angielski. Jeśli chciałbyś zmienić język, zajrzyj do sekcji **Menu ustawień** tego podręcznika.
- Zanim użyjesz odtwarzacza DVD, sprawdź, czy:
 - Monitor oraz urządzenia audio są właściwie podłączone do odtwarzacza
 - Zasilanie monitora i urządzeń audio jest włączone
 - Ustawienia wejścia dla monitora i urządzeń audio są prawidłowe.

FUNKCJE PILOTA

Przycisk Funkcja

1	otwórz/zamknij
2	wybierz DVD lub MV/TV
3	napisy
4	język
5	powtórz
6	powtórz A-B
7	głośność
8	szybkie przewijanie do tyłu/do przodu
9	PBC/zwolnione odtwarzanie
10	ustawienia
11	przyciski kierunkowe
12	odtwarzanie/wejście
13	tytuł
14	zmiana wielkości obrazu
15	menu (spis)
16	pauza/przejsie
17	stop
18	poprzedni/następny
19	tryb Audio
20	powrót
21	wyświetlanie na ekranie
22	system
23	kąt odtwarzania
24	wyłączanie dźwięku
25	włączenie zasilania



PODSTAWOWE FUNKCJE

Działania wymienione w tej sekcji są wspólne dla wszystkich rodzajów płyt (DVD, CD, Video CD, Super-VCD).

Włączanie/wyłączanie odtwarzacza

Naciśnij przycisk Power (25) na pilocie, aby włączyć lub wyłączyć odtwarzacz lub włączyć stan czuwania.

Odtwarzanie dysku

1. Naciśnij przycisk Power (25), aby włączyć odtwarzacz.
2. Naciśnij przycisk Open/Close (1), aby otworzyć szufladę.
3. Trzymając płytę od zewnątrz, włóż ją do szuflady etykietą do góry.
4. Naciśnij przycisk Play (12), przycisk Open/Close (1) lub pchnij lekko szufladę. Odtwarzanie rozpocznie się automatycznie.
5. Jeśli odtwarzanie nie rozpocznie się automatycznie, naciśnij przycisk Play (12).

Zatrzymywanie dysku

Naciśnij raz przycisk Stop (17), aby zatrzymać odtwarzanie. Naciśnij przycisk Play (12), żeby przywrócić odtwarzanie.

Wymowanie dysku

Naciśnij przycisk Open/Close (1), aby otworzyć szufladę i wyjąć płytę.

Regulacja głośności

Głośność sygnału wyjścia można regulować używając przycisków głośności. Naciśnij którykolwiek przycisk Volume (+ lub -) (7) a na ekranie pojawi się wykres głośności wskazujący na jej poziom. Naciśnij kilka razy lub przytrzymaj przycisk głośności, aby zwiększyć lub zmniejszyć głośność.

Pauza/ponowne odtwarzanie

Naciśnij przycisk Pause (16), aby przerwać odtwarzanie. Naciśnij przycisk Play (12), aby przywrócić odtwarzanie.

Pomijanie ścieżek/rozdziałów

Przesuwania do przodu lub cofania ścieżki/rozdziału można dokonać naciskając przyciski Previous/next (18).

1. Naciśnij przycisk **Next**, aby przejść do następnej ścieżki/rozdziału na dysku.
2. Naciśnij przycisk **Prev**, aby powrócić do poprzedniej ścieżki/rozdziału na dysku.

Szybkie przewijanie do przodu/do tyłu

Ścieżkę/rozdział można szybko przewinąć do przodu lub do tyłu używając przycisków FR/FF Search (8) podczas odtwarzania.

1. Naciśnij kilkakrotnie prawy przycisk **FR/FF**, aby przewinąć odtwarzanie do przodu z 2-, 4-, 6- i 8-krotną prędkością.
2. Naciśnij kilkakrotnie lewy przycisk **FR/FF**, aby przewinąć odtwarzanie do tyłu z 2-, 4-, 6- i 8-krotną prędkością.
3. Naciśnij przycisk Play (12), aby przywrócić normalną prędkość odtwarzania

Adnotacja: Przy każdorazowym naciśnięciu przycisku na ekranie pojawi się tempo odtwarzania.

Powtórne odtwarzanie

Rozdziały i ścieżki można powtarzać podczas odtwarzania. Naciśnij przycisk Repeat (5) podczas odtwarzania, aby włączyć następujące funkcje:

- Repeat **Chapter** – powtarza rozdział na DVD lub ścieżkę na CD
- Repeat **Title** – powtarza tytuł na DVD lub CD
- Repeat **One** – powtarza bieżącą ścieżkę
- Repeat **All** – powtarza wszystkie ścieżki dysku
- Repeat **Off** – przerywa powtarzanie.

Synchronizowane, powtórne odtwarzanie

Za pomocą przycisku A-B (6) można wybierać i powtarzać sekcje rozdziałów/ścieżek.

1. Naciśnij przycisk A-B (6) podczas odtwarzania, na ekranie pojawi się A, co pozwoli ustawić moment rozpoczęcia synchronizowanego powtarzania.
2. Naciśnij ponownie A-B (6), na ekranie pojawi się B, co pozwoli ustawić moment zakończenia synchronicznego powtarzania. Następnie odtwarzacz powtórzy informacje między punktami A i B.
3. Naciśnij ponownie A-B (6), aby wyłączyć synchroniczne powtarzanie.

Adnotacja: Niektóre oprogramowanie do zapisu płyt może nie dopuszczać funkcji synchronizowanego powtarzania na wybranych płytach.

Tryb Audio

Odtwarzany dźwięk z DVD/CD można zmieniać z trybu mono na tryb stereo przy użyciu przycisku Audio Mode (19).

1. Naciśnij przycisk Audio Mode (19), na ekranie wyświetli się bieżące ustawienie dźwięku.
2. Naciśnij kilkakrotnie przycisk Audio Mode (19), aby włączyć wszystkie dostępne funkcje. Wyświetlą się one na ekranie.
 - Left – dźwięk będzie dochodził tylko przez lewy kanał
 - Right - dźwięk będzie dochodził tylko przez prawy kanał
 - Stereo – dźwięk będzie dochodził w trybie stereofonicznym

Wyłączanie dźwięku

Dźwięk może być wyłączony w każdym momencie odtwarzania.

1. Naciśnij przycisk Mute (24), aby wyciszyć dźwięk podczas odtwarzania.
2. Naciśnij przycisk ponownie, aby przywrócić dźwięk.

Zmiana wielkości obrazu

Podczas odtwarzania naciśnij przycisk Zoom (14), aby dwukrotnie powiększyć obraz. Naciśnij przycisk Zoom (14) ponownie, aby powiększyć obraz czterokrotnie. Użyj przycisków kierunkowych (11) do przesuwania obrazu. Aby powrócić do normalnego rozmiaru, naciśnij kilkakrotnie przycisk Zoom (14), aż na ekranie wyświetli się komunikat Zoom off.

Wyświetlanie na ekranie

W każdej chwili możesz nacisnąć przycisk OSD (21), aby wyświetlić informację o bieżącej płycie. Naciśnij przycisk ponownie, aby wyczyścić ekran.

FUNKCJE ZAAWANSOWANE

Obsługa DVD

Menu tytułu

Menu tytułu zawiera funkcje odtwarzania płyt dotyczące m.in. dźwięku, języka, napisów, odtwarzania, właściwości specjalnych. Poszczególne funkcje są dostępne w zależności od materiału nagranych na płycie.

1. Naciśnij przycisk Title (13) na pilocie, na ekranie wyświetli się menu tytułu.
2. Użyj przycisków kierunkowych (11) do zaznaczenia tytułu.
3. Naciśnij przycisk Play (12), aby rozpocząć odtwarzanie wybranego tytułu.

Menu podstawowe

Menu podstawowe zawiera funkcje odtwarzania programu m.in. rozdziały i specjalne właściwości.

1. W dowolnej chwili naciśnij przycisk Menu (15), aby wyświetlić menu podstawowe.

2. Użyj przycisków kierunkowych (11) do zaznaczenia pozycji z menu.
3. Naciśnij przycisk Play (12), aby rozpocząć odtwarzanie.

Zwolnione odtwarzanie

Za pomocą przycisku Slow (9) można oglądać dysk w zwolnionym tempie.

1. Naciśnij przycisk Slow (9), odtwarzanie będzie kontynuowane we wskazanej na wyświetlaczu prędkości.
2. Naciśnij kilkakrotnie przycisk Slow (9), aby zmieniać dostępne prędkości zwolnionego odtwarzania.
3. Naciśnij przycisk Play (12), aby powrócić do normalnej prędkości odtwarzania.

Adnotacja: Wskaźnik zwolnionego odtwarzania będzie wyświetlony w OSD.

Odtwarzanie po jednej klatce

Za pomocą przycisku Pause/Step (16) można odtwarzać obraz po jednej klatce.

1. Naciśnij przycisk Pause/Step (16), aby przerwać odtwarzanie.
2. Naciśnij kilkakrotnie Pause/Step (16), aby wyprzedzić obraz o jedną klatkę.
3. Naciśnij przycisk Play (12), aby powrócić do normalnego odtwarzania.

Obsługiwanie napisów

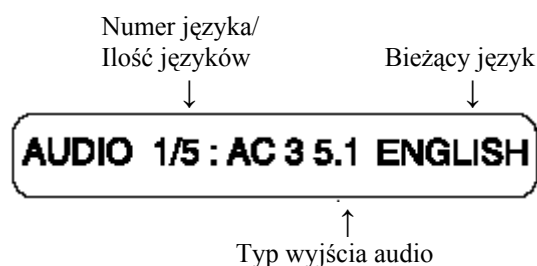
Podczas odtwarzania można włączać i wyłączać napisy oraz zmieniać język napisów na ekranie. Funkcja dostępna tylko dla niektórych dysków.

1. Naciśnij przycisk Subtitle (3) podczas odtwarzania, wyświetli się wskaźnik napisów.
2. Naciśnij kilkakrotnie przycisk Subtitle (3), aby zmieniać języki dostępne na dysku.
3. Naciśnij przycisk OSD (21), aby wyczyścić ekran.

Adnotacja: Jeśli napisy nie wyświetlą się od razu, postępuj zgodnie z punktami 1 i 2 aż do skutku. Jeśli jest odtwarzany dysk, który obsługuje napisy dla niedosłyszących, to mogą się one pokrywać z napisami DVD. Aby tego uniknąć, proszę wyłączyć funkcję napisów.

Regulacja języka

Wiele płyt oferuje kilka opcji językowych w trakcie odtwarzania obrazu. Używany Język można zmieniać w każdej chwili za pomocą przycisku Language (4). Przy każdej zmianie na ekranie zostanie wyświetlona informacja o bieżącym języku.



Kąt odtwarzania

Niektóre płyty DVD zawiera sceny nagrane pod różnymi kątami. Za pomocą przycisku Angle (23) można oglądać je pod wybranym kątem.

1. Naciśnij przycisk Angle (23), zmieni się kąt widzenia sceny, a na ekranie pojawi się znak kąta.
2. Naciśnij kilkakrotnie przycisk Angle (23), aby zmienić kąt widzenia.
3. Naciśnij przycisk OSD (21), aby wyczyścić ekran.

Wyświetlanie na ekranie (OSD)

Na ekranie można wyświetlić informacje na temat odtwarzanej płyty.

1. Naciśnij przycisk OSD (21), żeby włączyć lub wyłączyć wyświetlanie.

Obsługa CD/VCD

Podstawowe funkcje CD/VCD

Zatrzymywanie dysku, wyświetlanie na ekranie, wyłączenie dźwięku, szybkie przewijanie do przodu/do tyłu, pauza/przywracanie odtwarzania, głośność, pomijanie ścieżek, tryb Audio oraz powtarne odtwarzanie działają tak, jak opisano to w sekcji **Podstawowe funkcje** niniejszego podręcznika.

Włóż płytę CD, informacja o dysku zostanie wyświetlona na ekranie.

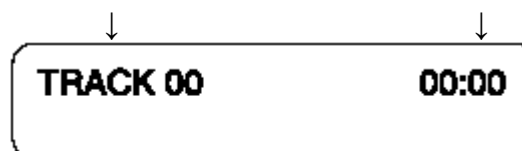


Odtwarzanie

Naciśnij przycisk Play (12), aby rozpocząć odtwarzanie. Informacja o ścieżce pojawi się na ekranie.

Bieżąca ścieżka

Czas nagrania

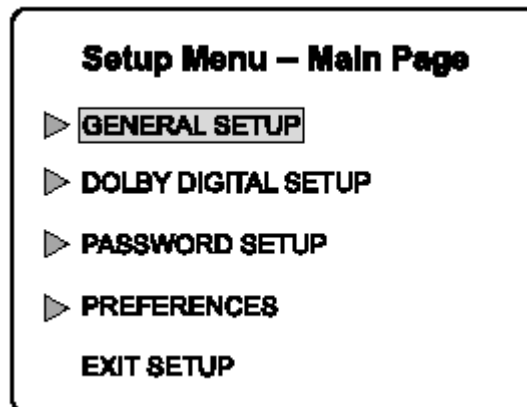


MENU USTAWIEŃ

Menu ustawień zawiera ustawienia dla odtwarzania i powinno być używane do dopasowywania odtwarzacza DVD do odtwarzanej płyty, indywidualnych preferencji oraz sprzętu, do którego odtwarzacz jest podłączony.

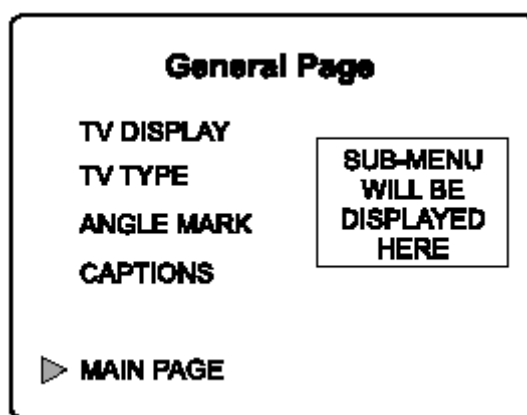
Nawigacja po menu ustawień

1. Naciśnij przycisk Setup (10), aby wejść/wyjść ze strony głównej menu ustawień.
2. Użyj przycisków kierunkowych (11) do zaznaczenia pozycji ze strony głównej menu ustawień.
3. Naciśnij przycisk Play (12), aby wejść na stronę menu wyboru.
4. Użyj przycisków kierunkowych (11) do zaznaczenia pozycji na tej stronie menu. W momencie zaznaczenia poszczególnych wyborów, po prawej stronie wyświetli się submenu możliwych ustawień. Użyj prawego przycisku kierunkowego (11), aby wejść do submenu.
5. Użyj przycisków kierunkowych (11) do zaznaczenia ustawienia w submenu, a następnie naciśnij przycisk Play (12), aby potwierdzić ustawienie.
6. Użyj lewego przycisku kierunkowego (11), aby wyjść z podmenu i powrócić do poprzedniego menu.
7. Naciśnij przycisk Setup (10), aby wyjść z menu ustawień w dowolnym momencie.



Strona ustawień ogólnych

Po wejściu na stronę ustawień ogólnych wyświetli się następujący spis:



TV Display

Dopasowuje typ wyjścia ekranu do rodzaju podłączonego monitora. Aby uzyskać informacje o typach monitorów, proszę zajrzeć do sekcji *Format ekranu* niniejszego podręcznika.

TV Type

Dopasowuje wyjście wideo do rodzaju podłączonego monitora. Aby uzyskać informacje o typach monitorów, proszę zajrzeć do sekcji *Format ekranu* niniejszego podręcznika.

Angle Mark

Reguluje włączanie i wyłączanie wskaźnika znaku kąta podczas odtwarzania dysku.

Captions

Reguluje włączanie i wyłączenie napisów podczas odtwarzania dysku.

Screen Saver

Ustawia preferencje związane z włączaniem i wyłączaniem wygaszacza ekranu.

Ustawienia Dolby Digital

Strona ustawień Dolby Digital reguluje opcje przetwarzania sygnału Dolby Digital.

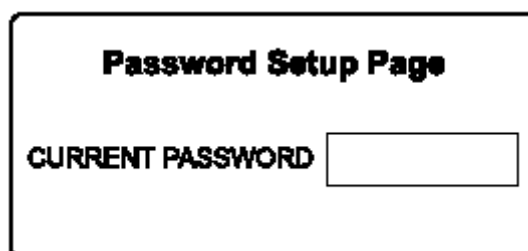
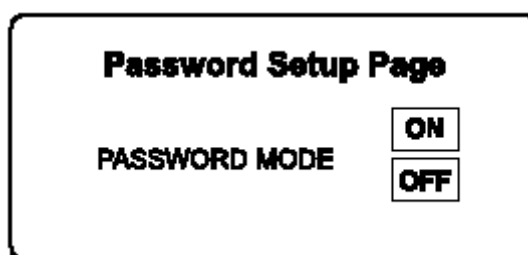
Adnotacja: To urządzenie obsługuje pracę jedynie w trybie dwukanałowym stereo, dlatego zaleca się pozostawienie ustawień domyślnych tego menu.

Strona ustawień hasła

Menu strony ustawień hasła pozwala na zabezpieczenie ustawień preferencji przed nieupoważnionymi osobami. Wejście na stronę menu preferencji nie jest możliwe, jeśli tryb hasła nie został wyłączony lub jeśli nie zostanie podane prawidłowe hasło.

Włączanie/wyłączanie trybu hasła

Wejść na stronę ustawień hasła. Wybierz pożądany tryb hasła i naciśnij przycisk Play (12), aby potwierdzić wybór.

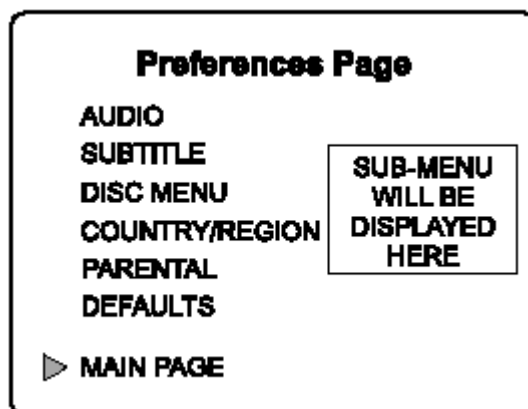


Wpisz hasło naciskając pięć razy przycisk Next (18). Naciśnij przycisk Play (12), aby zatwierdzić hasło. Pojawi się strona ustawień hasła. Naciśnij lewy przycisk kierunkowy (11), aby zaznaczyć tryb hasła. Tryb został ustalony.

Strona preferencji

Wejść na stronę preferencji.

Adnotacja: Aby wejść na stronę preferencji, tryb hasła musi być wyłączony, a odtwarzanie dysku zatrzymane.



Audio

Służy do wyboru języka. Funkcja ta jest najczęściej regulowana w menu tytułu płyty.

Subtitles

Służy do włączania i wyłączania napisów oraz wyboru języka napisów. Funkcja ta jest najczęściej regulowana w menu tytułu płyty.

Disc Menu

Służy do ustawiania języka wyświetlania menu płyty. Funkcja ta jest najczęściej regulowana w menu tytułu płyty.

Country/Region

Służy do dopasowywania odtwarzacza do kraju lub regionu i powinno współgrać z ustawieniami odtwarzanej płyty.

Parental

Służy do zaszeregowania płyt, które wolno odtwarzać.

Defaults

Służy do przywracania ustawień fabrycznych odtwarzacza.

Format ekranu

TV System

NTSC jest ustawieniem fabrycznym i jednocześnie standardowym systemem dla monitorów wideo w Ameryce Północnej.

PAL, PAL 60 i PAL M są przeznaczone dla monitorów występujących poza Ameryką Północną. Skonsultuj się ze swoim autoryzowanym przedstawicielem w celu wybrania odpowiedniego ustawienia.









Tryb Auto automatycznie dopasuje wyjście odtwarzacza do typu monitora.

Jeśli nie pojawia się kolor lub jest on nieprawidłowy albo Video nie działa właściwie, sprawdź, czy ustawienia monitora i odtwarzacza są takie same.

TV Shape

Odtwarzacze płyt DVD i VCD obsługują różne formaty ekranu, które są zazwyczaj wyszczególnione na opakowaniu. Sprawdź format dla odtwarzanego dysku i odpowiednio dopasuj odtwarzacz.

Poniższy rysunek przedstawia, jak poszczególne formaty płyty będą wyglądały na monitorze.

Picture Format on Disc	TV Screen Size		
	4:3		16:9
	Pan Scan	Letter-Box	
4:3 			
16:9 			

INSTALACJA

Podłączanie do odbiornika stereo

- Nie zasłaniaj otworów wentylacyjnych odtwarzacza, ustaw go tak, aby zapewnić swobodny obieg powietrza.
- Przeczytaj uważnie instrukcje zanim podłączysz kable audio i wideo.
- Upewnij się, czy przy podłączaniu kabli audio i wideo przestrzegasz kodowania kolorów.
- Zanim zainstalujesz urządzenie, podłącz okablowanie na próbę i sprawdź, czy system działa właściwie.
- Używaj tylko części załączonych do odtwarzacza. Użycie nieautoryzowanych części może spowodować wadliwe działanie. Skonsultuj się z najbliższym autoryzowanym przedstawicielem, czy instalacja wymaga wywiercenia otworów lub innych modyfikacji pojazdu.

- Zainstaluj urządzenie w taki sposób, aby nie przeszkadzało kierowcy i nie zraniło pasażera w przypadku nagłego hamowania. Aby prawidłowo działało, urządzenie to nie powinno być umiejscowione pod kątem większym niż 5 stopni w stosunku do poziomu.
- Unikaj instalowania urządzenia w miejscu, gdzie byłoby ono narażone na działanie wysokiej temperatury (światła słonecznego), gorącego powietrza z nawiewów, nadmiernych wibracji, kurzu, brudu.

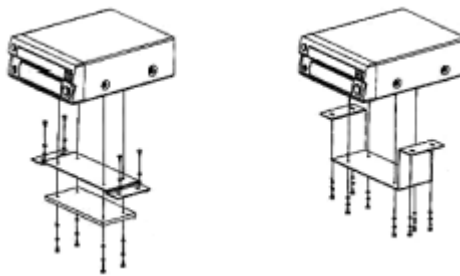
Adnotacja: Nie instaluj urządzenia w miejscu, po którym przemieszczają się pasażerowie lub gdzie kładzie się inne przedmioty lub gdzie byłoby ono narażone na przemoczenie w wyniku rozlania cieczy.

Montaż urządzenia

Urządzenie można zamocować albo pod schowkiem albo pod siedzeniem dzięki wspornikom załączonym do zestawu. Zamocuj wsporniki tak, jak pokazano na poniższym rysunku, zgodnie z ostatecznym umiejscowieniem odtwarzacza.

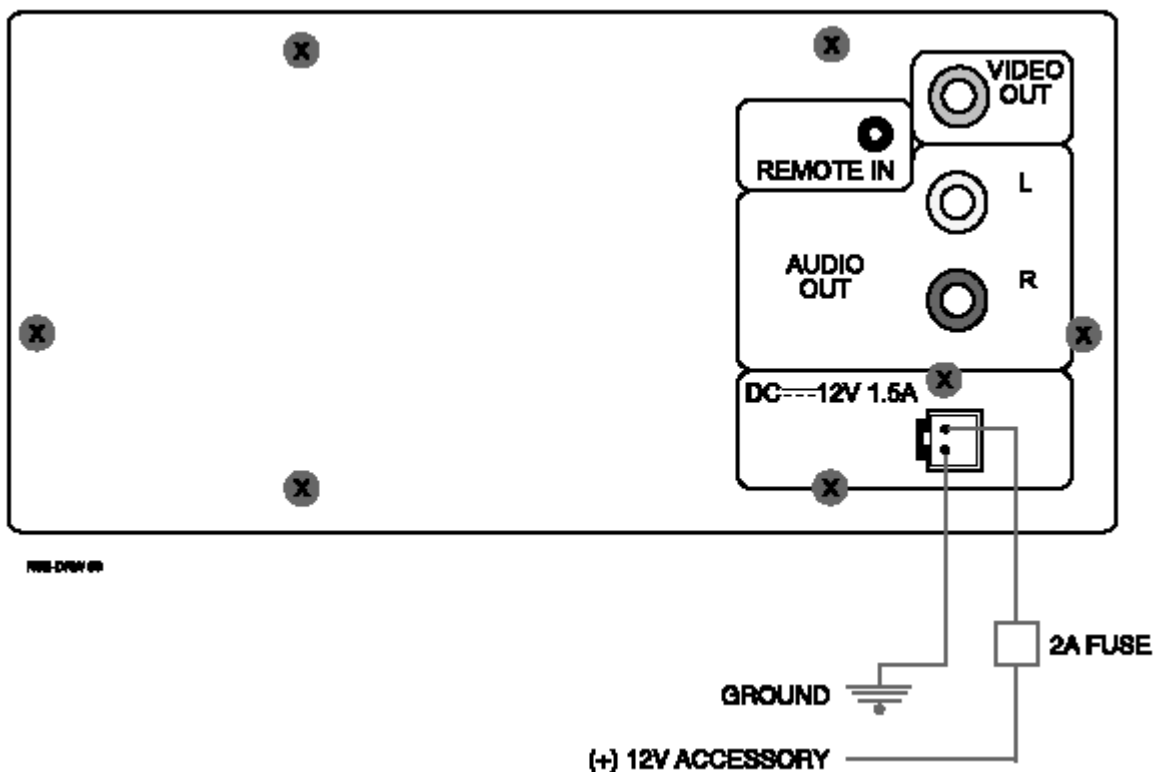
Jeśli umieszczasz odtwarzacz pod siedzeniem, przymocuj wsporniki do spodnich otworów. Zapewni to właściwą wentylację odtwarzacza i zapobiegnie gromadzeniu się wilgoci.

Zawsze ustawiaj odtwarzacz w taki sposób, aby zapobiec ewentualnym wibracjom lub wstrząsom.



Podłączanie okablowania

1. Złącze zasilania – zabezpieczony przewód zasilania musi być podłączony do kabla o napięciu (+) 12 volt w momencie, gdy przełącznik jest ustawiony w pozycji dostępu. Przewód masy musi być podłączony do metalowej płytki, najlepiej do cienkiej blachy.
2. Sygnał video – podłącz żółty przewód całkowitego sygnału wizji RCA do tego gniazda.
3. Sygnał audio – podłącz kable systemu L/R stereo Audio do odpowiednich gniazd.



USUWANIE USTEREK

Problem

Rozwiązanie

Brak dźwięku

1. Sprawdź, czy wszystkie kable audio są dobrze podłączone.
2. Sprawdź, czy poszczególne komponenty systemu działają właściwie i mają zasilanie.
3. Upewnij się, czy jakiś komponent nie jest w trybie wyłączonego dźwięku.

Brak obrazu

1. Sprawdź, czy wszystkie kable wideo są dobrze podłączone.
2. Sprawdź, czy poszczególne komponenty systemu działają właściwie i mają zasilanie.
3. Upewnij się, że monitor jest włączony i ustawiony na odpowiednim kanale lub obszarze wejścia.

Brak zdalnego sterowania

1. Usuń wszelkie objekty, które mogą zasłaniać odbiornik podczerwieni.
2. Sprawdź i usuń wyczerpane baterie z pilota.

Częściowy lub całkowity brak wyświetlania

1. Sprawdź, czy dysk nie jest uszkodzony lub zabrudzony.
2. Sprawdź, czy kable wideo i zasilania monitora są dobrze podłączone.
3. Sprawdź, czy wszystkie komponenty są ustawione dla jednego systemu.

Szuflada się nie otwiera

1. Odczekaj 10 sekund i ponownie naciśnij przycisk Eject.
2. Spróbuj otworzyć szufladę przy pomocy przycisku Eject na pilocie.

DANE TECHNICZNE

Laser:	długość fali 650nm
System wideo:	NTSC/PAL/Auto
Zakres częstotliwości:	30Hz ~ 20KHz + 2dB
Stosunek sygnał/szum:	>85dB
Zniekształcenia dźwięku/szum	<-70dB (1KHz)
Separacja kanałów:	<85dB (1KHz)
Dynamika:	<80dB (1KHz)
Wyjście audio (analogowe)	Moc wyjściowa: 2 ^{+0-1V} Impedancja obciążeniowa: 10K
Wyjście wideo	Moc wyjściowa: 1 ^{+0-1V} Impedancja obciążeniowa: 10K
Wyjście na słuchawki	Typ gniazdka: 3.5mm
Zasilanie:	Prąd stały 12V, 1.5A
Temperatura otoczenia:	5 ~ 35 stopni C
Pobór mocy:	<20W
Wymiary:	170 x 215 x 73mm
Waga:	W przybliżeniu 1.4kg

Adnotacja: Dane techniczne i konstrukcja mogą podlegać modyfikacji bez uprzedniego zawiadomienia z powodu postępu technologicznego.